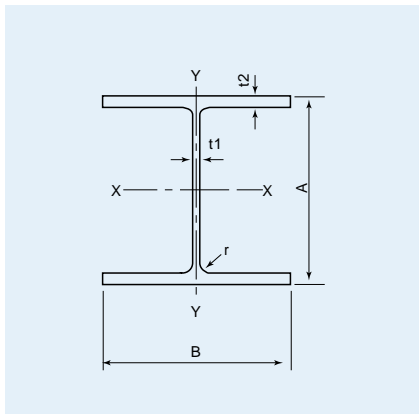


1 H形鋼(広幅系列) (主に杭・桁材用)

断面形状



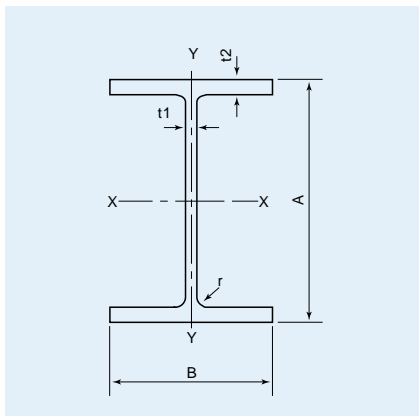
仕様

シリーズ (mm)	寸法 (mm)					断面積 (cm ²)	単位 質量 (kg/m)	断面二次モーメント (cm ⁴)		断面二次半径 (cm)		断面係数 (cm ³)	
	A	B	t	t ₁	r			I _x	I _y	i _x	i _y	Z _x	Z _y
100×100	100	100	6	8	8	21.59	16.9	378	134	4.18	2.49	75.6	26.7
125×125	125	125	6.5	9	8	30.00	23.6	839	293	5.29	3.13	134	46.9
150×150	150	150	7	10	8	39.65	31.1	1,620	563	6.40	3.77	216	75.1
175×175	175	175	7.5	11	13	51.42	40.4	2,900	984	7.50	4.37	331	112
200×200	200	200	8	12	13	63.53	49.9	4,720	1,600	8.62	5.02	472	160
250×250	250	250	9	14	13	91.43	71.8	10,700	3,650	10.8	6.32	860	292
300×300	300	300	10	15	13	118.4	93.0	20,200	6,750	13.1	7.55	1,350	450
350×350	350	350	12	19	13	171.9	135.0	39,800	13,600	15.2	8.89	2,280	776
400×400	400	400	13	21	22	218.7	172.0	66,600	22,400	17.5	10.1	3,330	1,120
414	405	18	28	22	295.4	232.0	92,800	31,000	17.7	10.2	4,480	1,530	
428	407	20	35	22	360.7	283.0	119,000	39,400	18.2	10.4	5,570	1,930	
458	417	30	50	22	528.6	415.0	187,000	60,500	18.8	10.7	8,170	2,900	
498	432	45	70	22	770.1	605.0	298,000	94,400	19.7	11.1	12,000	4,370	

着色部はリース対象品です。

2 H形鋼(中幅系列) (主に桁材用)

断面形状



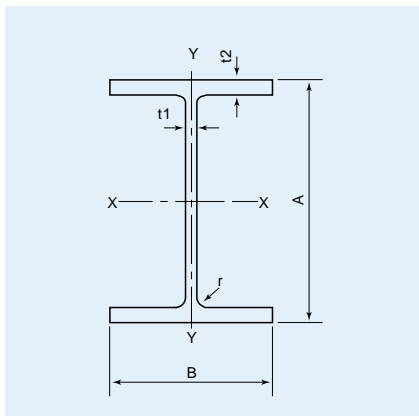
仕様

シリーズ (mm)	寸法 (mm)					断面積 (cm ²)	単位 質量 (kg/m)	断面二次モーメント (cm ⁴)		断面二次半径 (cm)		断面係数 (cm ³)	
	A	B	t	t ₁	r			I _x	I _y	i _x	i _y	Z _x	Z _y
150×100	148	100	6	9	8	26.35	20.7	1,000	150	6.17	2.39	135	30.1
200×150	194	150	6	9	8	38.11	29.9	2,630	507	8.30	3.65	271	67.6
250×175	244	175	7	11	13	55.49	43.6	6,040	984	10.4	4.21	495	112
300×200	294	200	8	12	13	71.05	55.8	11,100	1,600	12.5	4.75	756	160
350×250	340	250	9	14	13	99.53	78.1	21,200	3,650	14.6	6.05	1,250	292
400×300	390	300	10	16	13	133.2	105.0	37,900	7,200	16.9	7.35	1,940	480
450×300	440	300	11	18	13	153.9	121.0	54,700	8,110	18.9	7.26	2,490	540
500×300	488	300	11	18	13	159.2	125.0	68,900	8,110	20.8	7.14	2,820	540
600×300	588	300	12	20	13	187.2	147.0	114,000	9,010	24.7	6.94	3,890	601
594	302	14	23	13	217.1	170.0	134,000	10,600	24.8	6.98	4,500	700	
700×300	700	300	13	24	18	231.5	182.0	197,000	10,800	29.2	6.83	5,640	721
800×300	800	300	14	26	18	263.5	207.0	286,000	11,700	33.0	6.67	7,160	781
900×300	890	299	15	23	18	266.9	210.0	339,000	10,300	35.6	6.20	7,610	687
900	300	16	28	18	305.8	240.0	404,000	12,600	36.4	6.43	8,990	842	
912	302	18	34	18	360.1	283.0	491,000	15,700	36.9	6.59	10,800	1,040	
918	303	19	37	18	387.4	304.0	535,000	17,200	37.2	6.67	11,700	1,140	

着色部はリース対象品です。

3 H形鋼(細幅系列) (主に連壁芯材用)

断面形状



仕様

シリーズ (mm)	寸法 (mm)					断面積 (cm ²)	単位 質量 (kg/m)	断面二次モーメント (cm ⁴)		断面二次半径 (cm)		断面係数 (cm ³)	
	A	B	t	t ₁	r			I _x	I _y	i _x	i _y	Z _x	Z _y
150×75	150	75	5	7	8	17.85	14.0	666	49.5	6.11	1.66	88.8	13.2
175×90	175	90	5	8	8	22.90	18.0	1,210	97.5	7.26	2.06	138	21.7
200×100	200	100	5.5	8	8	26.67	20.9	1,810	134	8.23	2.24	181	26.7
250×125	250	125	6	9	8	36.97	29.0	3,960	294	10.4	2.82	317	47.0
300×150	300	150	6.5	9	13	46.78	36.7	7,210	508	12.4	3.29	481	67.7
350×175	350	175	7	11	13	62.91	49.4	13,500	984	14.6	3.96	771	112
400×200	400	200	8	13	13	83.37	65.4	23,500	1,740	16.8	4.56	1,170	174
450×200	450	200	9	14	13	95.43	74.9	32,900	1,870	18.6	4.43	1,480	187
500×200	500	200	10	16	13	112.2	88.2	46,800	2,140	20.4	4.36	1,870	214
600×200	600	200	11	17	13	131.7	103.0	75,600	2,270	24.0	4.16	2,520	227